

# Forsheda 911

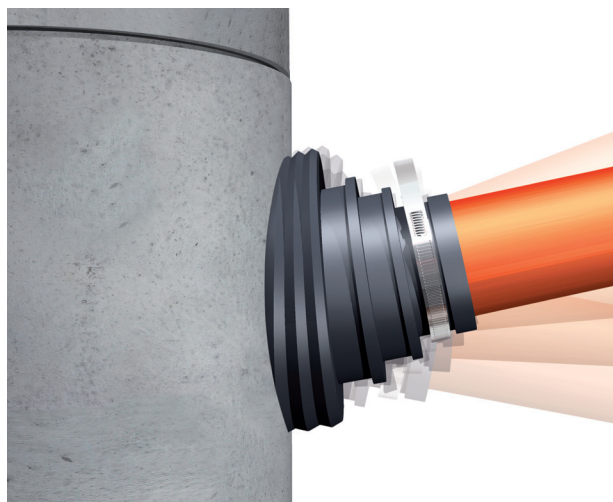
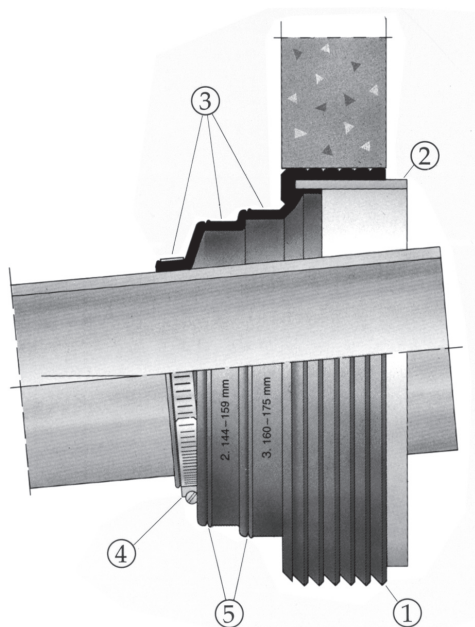
## Anslutningstätningar

### Användningsområde

Forsheda 911 är en anslutningstätning för flexibel anslutning av rör till betongbrunnar och för genomföring av rör genom andra typer av betongväggar. Håltagningen görs med borrkrona.

### Tätningdesign och funktion

De utvändiga rillorna (1) pressas mot väggen i det borrarade hålet när tätningen sätts på plats i hålet. Stödringen av plast (2), knackas in med hjälp av en gummi- eller plasthammare. Röret som ska anslutas till brunnen sticks in genom anslutningsdelen (3) och (5), som har tre eller fyra avsatser (rör genomföringar) för olika rördimensioner. När en av de större rör genomföringarna används skärs den överflödiga, mindre delen av anslutningsdelen bort (5). Anslutningsdelen tätas mot röret med en rostfri slangklämma (4). Slangklämman som levereras med brunnsanslutningen täcker alla de rördimensioner som är aktuella för anslutningen.



### Tekniska data

Forsheda 911 klarar funktionskraven enligt alla nuvarande europeiska standards.

Testrapporter finns tillgängliga hos Trelleborg Pipe Seals på begäran.

### Material

- Syntetiskt SBR gummi
- Hårdhet 40±5 IRHD
- Godkänt enligt SS-EN 681-1
- Tillgänglig i oljebeständigt material (NBR)

Detaljerad materialspecifikation finns tillgänglig hos Trelleborg Pipe Seals på begäran.

### Slangklämma

Materialet i slangklämman är stål nr SS 2333.

### Kvalitetssäkring

- SS-EN ISO 9001:2000
- British Standard "Kitemark"
- CE-märkning

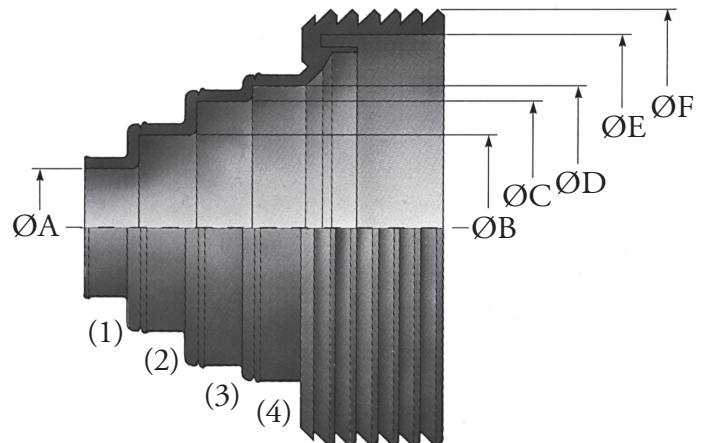
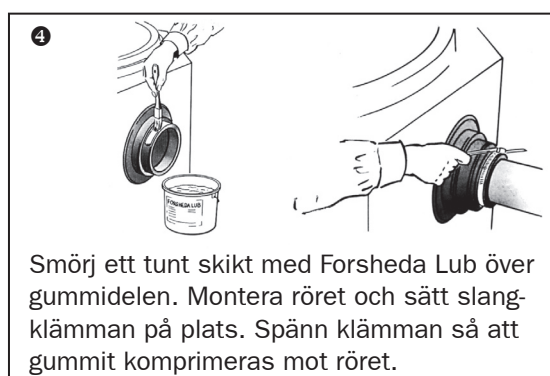
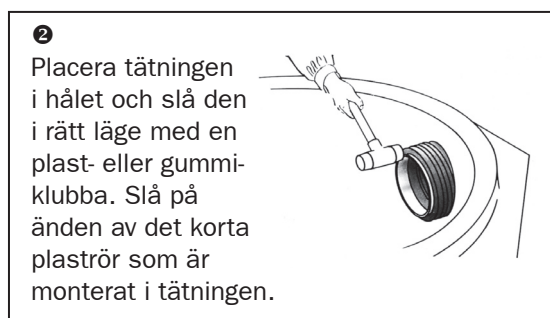
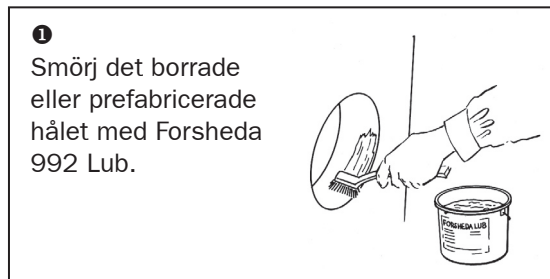
### Märkning och dimensioner

Varje tätning märkes med anslutande rörs ytterdiameter och tillverkningsdatum. Kartongerna är märkta med motsvarande data.

Tekniska data	Forsheda 911-1B	Forsheda 911-1	Forsheda 911-2	Forsheda 911-2B	Forsheda 911-3	Forsheda 911-4
Artikel nr	1500421 *)	1602805	1562002	1782306	1632205	1774703
Ansl. rörs diam. (1) Maximal avvinkling	25 mm 40°	60-70 mm 45°	105-125 mm 45°	105-125 mm 45°	195-226 mm 35°	286-330 mm 30°
Ansl. rörs diam. (2) Maximal avvinkling	32 mm 35°	71-84 mm 30°	144-159 mm 30°	144-159 mm 30°	235-275 mm 30°	331-375 mm 15°
Ansl. rörs diam. (3) Maximal avvinkling	40 mm 33°	85-100 mm 15°	160-175 mm 15°	160-175 mm 20°	276-285 mm 15°	376-400 mm 10°
Ansl. rörs diam. (4) Maximal avvinkling	50 mm 30°	- -	- -	195-226 mm 10°	- -	- -
ØA, mm	24	60	107	107	202	300
ØB, mm	32	72	148	148	250	345
ØC, mm	40	86	166	166	286	390
ØD, mm	50	-	-	202	-	-
ØE, mm	123,5	123,5	223,0	279,0	314,0	449,0
ØF, mm	140,5	140,5	253,0	309,0	347,0	482,0
Borr Ø, mm	138 <sup>+0</sup> <sub>-1</sub>	138 <sup>+0</sup> <sub>-1</sub>	250 <sup>+0</sup> <sub>-2</sub>	305 <sup>+0</sup> <sub>-2</sub>	341 <sup>+0</sup> <sub>-2</sub>	475 <sup>+0</sup> <sub>-2</sub>

\*) EPDM

## Montering



Rör med Forsheda 911 ska alltid läggas i enlighet med gällande standards och föreskrifter.

Kontakta Trelleborg Pipe Seals för rekommendation av lämplig fogutformning för att möta gällande rörstandards.

Exempel på myndigheter Trelleborg Pipe Seals samarbetar med:



Forsheda 2009-03-26. Vi förbehåller oss rätten till ändringar utan avisering.

  
**TRELLEBORG**  
ENGINEERED SYSTEMS

Trelleborg Pipe Seals  
P.O.Box 1004, SE-331 29 Värnamo, Sweden.  
Visiting address: Storgatan 28, SE-330 12 Forsheda, Sweden.  
Tel: +46 370 481 00, Fax: +46 370 817 73.  
[www.Trelleborg.com/pipeseals](http://www.Trelleborg.com/pipeseals)